

# MATRIX-2000™

1D & 2D, Stapel- und Postcodes CCD Scanner

RELOADED!

**DATALOGIC**  
Your Life. Our Enthusiasm™



Großflächige optische Lösung



Autolern-Funktion



Multi-Code Lesung



Unattended Scanning Systems

## Produktbeschreibung

Der Matrix-2000™ ist ein CCD Lesegerät für Industrieanwendungen mit Strichcodes, 2D Codes, Stapel- und Postcodes. Der Scanner vereint Bildverarbeitungstechnologie, Dekodier- und Übertragungsschnittstellen, sowie ein zusätzliches integriertes LED Beleuchtungssystem zu nur einer kompakten Einheit. Die neuen Modelle sind ethernetfähig und verfügen jetzt über eine Autolern-Funktion, die eine vereinfachte und schnellere Inbetriebnahme auch ohne PC garantiert. Neu ist ebenfalls die höhere Objektgeschwindigkeit (6,0m/s) und die Möglichkeit zur Erkennung von DPM (Direct Part Marking) Codes.

Diese neue Matrix-2000™ DPM Codeerfassung erlaubt das Lesen von DataMatrix und DotMatrix Codes, die durch Lasergravur, Nadeldruck oder Tintenstrahldruck mit schlechter Auflösung auf die zu identifizierenden Teilen aufgebracht wurden. Die DPM Technologie wird hauptsächlich in der Automobile-, Luftfahrt- und Werkzeugproduktion verwendet und erzielt die besten Ergebnisse mit zusätzlichem Beleuchtungssystem, welches bei Datalogic als Zubehör angeboten wird.

Effektivitätssteigernd wirkt sich die neue Ethernetanbindung des Matrix-2000™ aus, die mehrere Kanäle zur Übertragung, wie z.B. TCP/IP zur Daten- und Bildübertragung, HTTP Server, FTP und Mail Client, nutzt und sich hervorragend den Anforderungen am stark wachsenden Markt der Ethernetapplikationen anpasst.

Ein weiterer wertvoller Zusatz im Bereich der Matrix-2000™ Software, sind die neuen Diagnosemöglichkeiten. Sie ermöglichen eine Anzeige der Lesequalität, Bildbelichtung, Codefeldindikation und -platzierung in Echtzeit. Die Matrix-2XX2 DM Modelle entsprechen dabei den AIM Standards. Die innovative Software zur Dekodierung erfasst zudem auch zuverlässig beschädigte Codes oder Codes von schlechter Qualität und passt sich flexibel der Lesung vom Standard Barcode zum 2D Barcode an.

Der Matrix-2000™ eignet sich für die unterschiedlichsten Applikationen. Angeboten in verschiedenen Optikversionen garantiert er eine hohe Lesegenauigkeit bei verschiedenen Leseabständen und Codeauflösungen und verfügt so über die beste Leseleistung seiner Klasse. Auf Nachfrage sind auch kundenspezifische Lösungen möglich.

## Produktmerkmale

- > Bis zu 60 Lesungen/s (3600 Lesungen/min)
- > Über 6,0 m/s Objektgeschwindigkeit
- > Liest die bekanntesten 1D & 2D Codes, Stapel- und Postcodes
- > Autolern-Funktion
- > Code-Qualitätskontrolle (AIM)
- > Möglichkeit zur Bildübertragung
- > Integrierte LED Beleuchtung
- > Multi-Code Lesung mit einer Erfassung
- > Webfähig / Ethernetanschluss

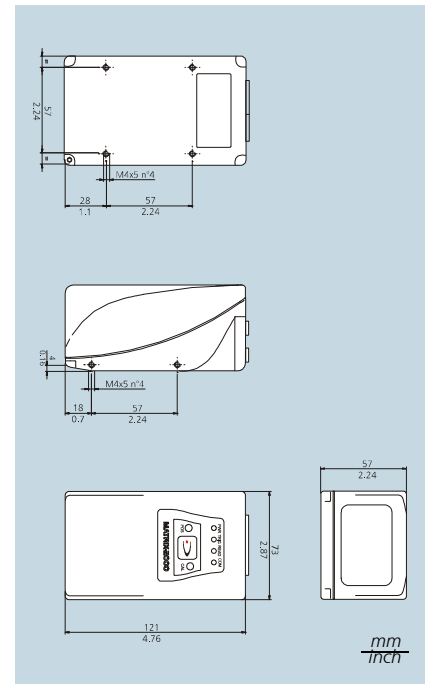
## Anwendungsgebiete

- > Produkt- bzw. Produktionsverfolgung
- > Dokumenten- und Postverarbeitung
- > Leiterplatten Produktionsverfolgung
- > Anwendungen mit direkt applizierten Barcodes (DPM)
- > Halbleiter Produktionsverfolgung
- > Chemische und biomedizinische Analysemaschinen
- > Kleinteil- und Pharmazieverpackungsprozesse

### Technische Daten

<b>ELEKTRIK</b>	
STROMVERSORGUNG	10-30 Vdc
STROMVERBRAUCH	8 W max.; 5 W typ.
<b>AUFBAU</b>	
GRÖÖE	121 x 73 x 57 mm
GEWICHT	380 g
GEHÄUSEMATERIAL	Magnesiumlegierung
<b>LEISTUNG</b>	
LICHTQUELLE	VGA Format CCD Matrix Sensor; LED Beleuchtungssystem
ABTAstrate	bis zu 60 scans/s
LESEWINKEL (MAX.)	Pitch ± 45° Tilt 360°
LESBARE CODES	DataMatrix, QR Code, Maxicode, Aztec Code, PDF417, I 2/5, Code 128, Code 39, EAN/UPC, Pharmacode, Postcodes und viele mehr
SCHNITTSTELLEN	RS232 + RS232/RS422/RS485 optogekoppelt bis 115.2 Kbit/s Ethernet IEEE 802.3 10 Base T und IEEE 802.3U 100 BaseTx fähig
CONNECTIVITY MODES	Pass Through, Master/Slave, Multiplexer, ETH Punkt-zu-Punkt und Netzwerk
EINGANGSSIGNALE	zwei programmierbare optoentkoppelte und polarisierte Eingänge
AUSGANGSSIGNALE	drei programmierbare optoentkoppelte Ausgänge
PROGRAMMIERMETHODE	Windows basierende Konfigurationssoftware (VisiSet)
DIGNOSE SW TOOL	Code Qualitätsindex, Belichtungsanzeige, Codefeldindication, Codeplatzierung
BENUTZERSCHNITTSTELLE	Beeper, Tastatur, LED's (PWR, TRIG, READ, COM, POS, CAL)
<b>UMGEBUNG</b>	
UMGEBUNGSTEMPERATUR	0 bis 40°C
LAGERTEMPERATUR	-20 bis 70°C
LUFTFEUCHTIGKEIT	90% nicht kondensierend
VIBRATIONSFESTIGKEIT	IEC 68-2-6 Test FC 1,5 mm; 10 bis 55Hz; 2 Std. auf jeder Achse
SCHOCKFESTIGKEIT	IEC 68-2-27 Test EA 30 G; 11 ms; 3 Schocks je Achse
SCHUTZKLASSE	IP64 (20XX Modelle)

### Abmessungen



### Lesemerkmale

MODELL /	MAX. AUFLÖSUNG 2D CODES mm (mils)	MAX. AUFLÖSUNG LINEARE CODES mm (mils)	LESEABSTAND (mm)	LESEFELD (mm X mm)	MIN.TIEFEN- SCHÄRFE (mm)
MATRIX-2011/2111 ULTRA HOCHAUFLÖSEND	0,13 (5)	0,10 (4)	60	17 x 13	23
MATRIX-2021/2121 HOCHAUFLÖSEND	0,19 (7.5)	0,10 (4)	85	25 x 19	15
MATRIX-2031/2131 STANDARDAUFLÖSEND	0,25 (10)	0,15 (6)	115	34 x 26	30
MATRIX-2041/2141 NIEDRIGAUFLÖSEND	0,38 (15)	0,20 (8)	80	54 x 40	35
MATRIX-2051/2151 MEDIUM RANGE	0,60 (24)	0,30 (12)	160	95 x 70	100
MATRIX-2061/2161 LONG RANGE	0,60 (24)	0,30 (12)	500	110 x 82	140
MATRIX-2032/2132 DIRECT MARKING SD	0,25 (10)	-	115	34 x 26	30
MATRIX-2042/2142 DIRECT MARKING LD	0,38 (15)	-	80	54 x 40	35

\* 20xx Produktbezeichnungen beziehen sich auf Serienmodelle, 21xx Produktbezeichnungen auf Ethernetmodelle. Auf Anfrage sind auch kundenspezifische Modellvarianten möglich.

### Zubehör

