



# DS2200

## Ultra Kompakt Laserscanner

### EIGENSCHAFTEN

- **Sehr kompakte Abmessungen**  
50 x 40 x 28mm
- **Geringes Gewicht (150g)**
- **Integrierter Dekoder**
- **Abtastrate 500 scans/s**
- Auflösung 0,15 mm
- Zwei serielle Schnittstellen
- Großes Lesefeld 50-220mm
- Breiter Eingangsspannungsbereich
- 4 LED's
- Parametrierung über **WINHOST™**
- Industriegehäuse IP65

### ANWENDUNGEN

- Automatische Maschinen
- Biochemische/Chemische Analysegeräte
- Kleine Förderbänder
- Dokumentenverwaltung

### ALLGEMEINE BESCHREIBUNG

Ausgesprochen kleine Abmessungen, bei anspruchsvoller Leseleistung und vielfältige Anschlußmöglichkeiten machen den **DS2200** zur idealen Komponente für OEM Anwendungen und solche, die eine hohe Integrationsfähigkeit, hohe Zuverlässigkeit und Wirtschaftlichkeit erfordern.

Die innovative Technologie, sowie die Erfahrung in der Miniaturisierung von Laserkomponenten ermöglichte es Datalogic, den kleinsten Industrielaserscanner für den Markt zu schaffen, ohne dabei Kompromisse hinsichtlich der Leseleistung und dem zuverlässigen Design und der Ergonomie einzugehen.

Die hohe Abtastrate des **DS2200** und seine optische Qualität kombiniert mit der Datalogic Multiprozessor Architektur und flexibler Dekodiersoftware, garantieren hohe Dekodierleistung für alle gängigen Strichcodearten, selbst wenn die Strichcodes von schlechter Qualität sind.

Der Einbau in automatische Geräte ist dank der kleinen Abmessungen und dem geringen Gewicht des **DS2200** ausgesprochen marktgerecht. Zwei serielle Schnittstellen, erweitern die Vielseitigkeit der Geräte. Dadurch ist es möglich, den Scanner in Master-Slave oder an einem Multiplexer über eine Busstruktur zu betreiben. Eine bedienerfreundliche Einstellung wird durch die **WINHOST™** Software garantiert.

Das **DS2200-2xxx** bietet auch bei extrem hochauflösenden Codes beste Leseergebnisse

# MODELLE UND ZUBEHÖR

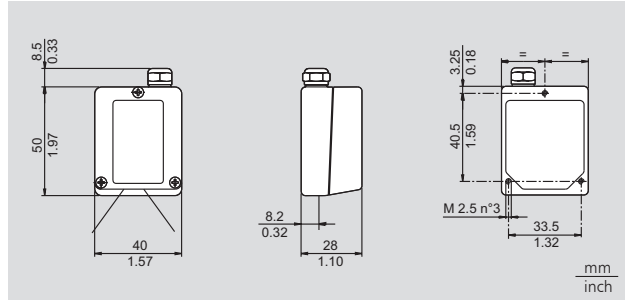
MODELL	BESCHREIBUNG	BESTELL NR.
DS2200-1100	Standardauflösung, linear, RS485+RS232, 5 VDC	930161000
DS2200-1110	Standardauflösung, raster, RS485+RS232, 5 VDC	930161030
DS2200-2100	Hohe Auflösung, linear, RS485+RS232, 5 VDC	930161040
DS2200-2110	Hohe Auflösung, raster, RS485+RS232, 5 VDC	930161050
ZUBEHÖR		
DC5-2200	DC Konverter 4-30 VDC bis 5 VDC	93ACC1040

## TECHNISCHE DATEN

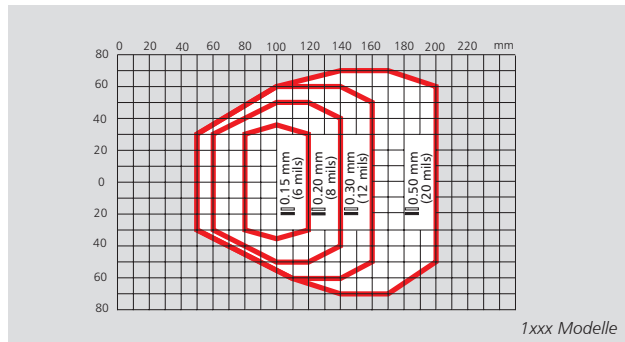
VERSORGUNGSPANNUNG	5 VDC ± 5% (4 bis 30 VDC mit Konverter)
LEISTUNGS-AUFNAHME	2 W
LICHTQUELLE	Sichtbare Laserdiode (650 nm)
MAX. AUFLÖSUNG	
1xx Modelle	0.15 mm (6 mils)
2xx Modelle	0.076 mm (3 mils)
ABTASTRATE	500 scans/sec
MAX. LESEABSTAND	
1xxx Modelle	220 mm (on 0.60 mm/24 mils codes)
2xxx Modelle	125mm (on 0.20 mm/8 mils codes)
MAX. TIEFENSCHÄRFE	
1xxx models	170 mm (on 0.60 mm/24 mils codes)
2xxx models	85 mm (on 0.20 mm/8 mils codes)
ÖFFNUNGSWINKEL	
1xxx Modelle	52 Grad
2xxx Modelle	62 Grad
RASTER APERTURE	15 mm auf 220 mm für XX1X Modelle
LESBARE CODES	Code 2/5, Code 39, Code 93, Code 128, EAN/UPC, EAN128, Codabar, Pharmacode
MULTILABEL READING	Bis zu 6 verschiedene Codes in der gleichen Lese-phase
SCHNITTSTELLE	Zwei serielle Schnittstellen (RS232+RS485 half duplex)
BAUDRATE	Bis zu 115.2 Kbauds
EINGANGSSIGNALE	Externer, digitaler Triggereingang
AUSGANGSSIGNALE	Zwei programmierbare Digitalausgänge
PROGRAMMIERUNG	über serielle Schnittstelle ( <b>WINHOST™</b> )
BETRIEBSMODUS	'On line', 'Serial On-line', 'Automatic', 'Test', 'Verifier'
LED-ANZEIGEN	'Power On', 'External Trigger', 'Good Read', 'TX Data'
LASERKLASSE	IEC 825 Klasse 2
LASERSICHERUNG	Sicherheitssystem schaltet Laser bei Motorverlangsamung oder Defekt ab
ABMESSUNGEN	50 x 40 x 28 mm
GEWICHT (ohne Kabel)	150 g
GEHÄUSE	Die-cast zinc
BETRIEBSTEMPERATUR	0 bis 40 °C
STORAGE TEMPERATURE	-20 bis 70 °C
LUFTFEUCHTIGKEIT	90% nicht kondensierend
VIBRATIONSFESTIGKEIT	IEC 68-2-6 Text FC 1,5 mm; 10 bis 55 Hz; 2 Stunden pro Achse
SCHOCK	IEC 68-2-27 test EA 30 G; 11 ms; 3 shocks; 3 Schocks pro Achse
SCHUTZ	IP65



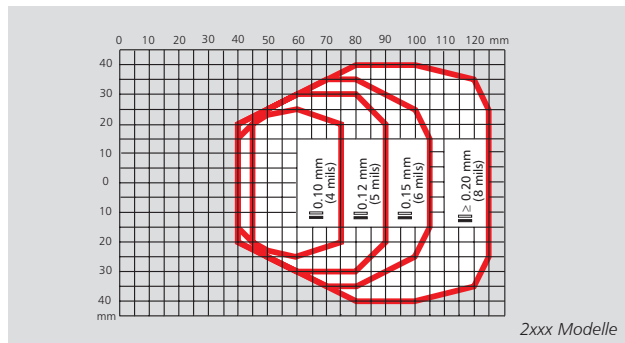
## ABMESSUNGEN



## LESEDIAGRAMME



1xxx Modelle



2xxx Modelle

**DATALOGIC**  
code e-volution



Aufgeführte Produkt- und Firmennamen sowie Logos beziehen sich auf Handelsmarken und geschützte Markenzeichen der entsprechenden Unternehmen.

Wir behalten uns das Recht vor Änderungen und Verbesserungen vorzunehmen

**Datalogic S.p.A.**  
Italy  
Corporate Headquarters  
Tel. +39 051/3147011  
Fax +39 051/726562  
info@datalogic.it

**Sales Italy**  
Tel. +39 051/3147300  
Fax +39 051/726562  
venditeitalia@datalogic.it

**Sales International**  
(Central and South America,  
Far East, Middle East - Africa)  
Tel. +39 041/5986511  
Fax +39 041/5986550  
sales-intl@datalogic.it

**Australia**  
Datalogic PTY LTD.  
Tel. +61 3/95589299  
Fax +61 3/95589233  
sales@datalogic.com.au

**Germany**  
Datalogic GmbH  
Tel. +49 7026/6080  
Fax +49 7026/5746  
info@datalogic.de

**Sweden**  
Datalogic AB  
Tel. +46 40/385000  
Fax +46 40/385001  
info@datalogic.se

**Austria**  
Datalogic Handelsges. mbH  
Tel. +43 2236/258820  
Fax +43 2236/258825  
office@datalogic.co.at

**Japan**  
Izumi Datalogic Co., Ltd.  
Tel. +81 78/3033400  
Fax +81 78/3033402  
idlmarke@izumi-datalogic.co.jp

**United Kingdom**  
Datalogic UK Ltd.  
Tel. +44 1582/464900  
Fax +44 1582/464999  
enquiries@datalogic.demon.co.uk

**Denmark**  
Datalogic A8  
Tel. +45 44/209970  
Fax +45 44/209972  
info@datalogic.se

**Netherlands**  
Datalogic Optic Electronics BV  
Tel. +31 346/572888  
Fax +31 346/568736  
info@datalogic.nl

**U.S.A.**  
Datalogic Inc.  
Tel. +1 859/6897000  
Fax +1 859/3344970  
info@datalogic.com

**France**  
Datalogic France S.A.  
Tel. +33 91/60921111  
Fax +33 91/60921340  
info@datalogic.fr

**Spain**  
Datalogic Iberia  
Tel. +34 91/3837755  
Fax +34 91/3837962  
dliberia@datalogic.it

**Datalogic Quality Partner**