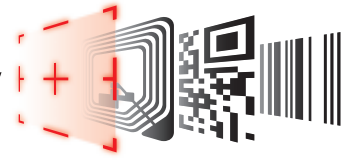


# DENSO

Member of the TOYOTA Group

Superior ID-Technology



Mobiles Barcode Terminal



## BHT-200 Serie

Die neue BHT-Produktreihe:  
mit großem QVGA-Display und  
Microsoft® Windows® CE.net

# BHT-200 Serie: besonders robust und vielseitig einsetzbar.

Entdecken Sie eine neue Freiheit: Unsere portablen „All-in-one“-Geräte ermöglichen zuverlässiges und schnelles Scannen an jedem Ort. Dabei sind die schnelle Abtastung und Verarbeitung der gewonnenen Daten ein besonderer Pluspunkt, der wesentlich zur hohen Benutzerfreundlichkeit des Terminals beiträgt.

## Leistungsfähig

### Progressive Advanced Scanning Technology

- Advanced-Scanning-CCD-System (Charged coupled device) für die schnelle Abtastung über Entfernungen bis zu 700 mm – auch von Codes mit schmaler Strichbreite (0,635 mm)

### Schnelle Datenverarbeitung

- Speziell entwickelter Treiber sorgt für schnelle Verarbeitung der abgetasteten Barcodedaten, die sofort im Display erscheinen



### Hochgeschwindigkeits-Datenübertragung

- Standard-RF-Technologie nach IEEE802.11b ermöglicht eine drahtlose Funkübertragung der Daten mit 11 MBit



## Langlebig

### Lange Lebensdauer

- Keine beweglichen Teile im CCD-Abtastelement
- Stoßfest (widersteht einem wiederholten Herabfallen aus 1,20 m Höhe auf Beton)
- Staub- und wasserdicht nach dem internationalen Standard IP54

## Vielseitig

### Modell mit Griff (BHT-280BW-CE)

- Konzipiert für verschiedene Logistik-anwendungen in der Industrie
- Zusätzlicher Akku im Griff für längeren netzunabhängigen Betrieb

## Benutzerfreundlich

### Microsoft® Windows® CE.net

- Das neue embedded Operating System bietet eine offene Architektur für die Anwendungsentwicklung

### Entwicklungs-Tools

- Microsoft® eMbedded Visual C ++4.0 (SP1 oder aktueller)
- BHT-200 Software Developer's Kit (SDK)



## Technische Daten

		BHT-260B-CE	BHT-260BW-CE	BHT-260QW-CE	BHT-280QW-CE
<b>Controller</b>	CPU	Intel® XScale™ PXA 250 (400 MHz)			
	Speicher	RAM: 32 MB, FlashROM: 32 MB (erweiterbarer CF-Karteneinschub)		RAM: 64 MB, FlashROM: 32 MB (erweiterbarer CF-Karteneinschub)	
<b>Anzeige</b>	Auflösung	240 x 320 Bildpunkte (QVGA)			
	Anzeigegerät	Flüssigkristall-Punktmatrix-Farbdisplay			
	Vordergrundbeleuchtung	weiße LED			
<b>Scanner</b>	Abtastverfahren	Advanced Scanning (CCD)			
	Abtastbereich	max. 700 mm <sup>(3)</sup>			
	<b>Unterstützte Codes</b>				
	2D-Codes			QR-Codes, Micro-QR-Codes, DataMatrix (ECC200), PDF417, Maxi-Code, EAN UCC Composite, Micro PDF	
	Barcodes	EAN-13/-8, UPC-A/-E, UPC/EAN (mit Ergänzungen), CODABAR (NW-7), CODE39, CODE93, Interleaved 2 of 5, CODE128 (EAN-128), STF, MSI			
	<b>Auflösung</b>				
	2D-Codes			0,25 mm	
	Barcodes	0,15 mm (PCS ≥ 0,9)			
<b>Tastaturfeld</b>	Lesebestätigung über LED	Zweifarbige LED (rot/blau), Summer, Vibrator		Blaue LED, Summer (mit Lautstärkereger), Vibrator	
	Zahl der Tasten	30 Tasten (alphanumerisch) + Auslösetasten		30 Tasten (alphanumerisch) + 2 Auslösetasten	30 Tasten (alphanumerisch) + 3 Auslösetasten
<b>Datenübertragung</b>	<b>Optische Schnittstelle</b>				
	System	Infrarot (IrDA-SIR 1.2-konform)			
	Übertragungsgeschwindigkeit <sup>(2)</sup>	bis zu 115,2 kBit/s			
	Max. Distanz <sup>(2)</sup>	ca. 0,15 m			
	Kabelschnittstelle	USB 1.1 (Mini-B)			
	<b>Funkschnittstelle</b>				
	Zertifikat	–			IEEE802.11b
	Frequenz	–			2,4-GHz-Bereich
	Modulation	–			DSSS
<b>Spannungsversorgung</b>	Übertragungsgeschwindigkeit <sup>(2)</sup>	–			11/5,5/1 MBit/s (automatische Wahl)
	Kabelschnittstelle	USB			
	Hauptversorgung	Lithiumionenakku			
<b>Hilfsfunktionen</b>	Netzunabhängiger Betrieb <sup>(3)</sup>	8 Stunden	15 Stunden	7 Stunden	14 Stunden
		Uhr, Summer, Vibrator, Restladungsanzeige			
<b>Gewicht</b>		ca. 360 g	ca. 380 g	ca. 390 g	ca. 420 g
<b>Betriebsbedingungen</b>	Betriebstemperatur	–5 °C ~ 50 °C			
	Wasser- und Staubsichtigkeit	IP54			
	Stoßfestigkeit	30-maliger Fall aus 1,2 m Höhe (auf Beton) <sup>(4)</sup>			

(1): Schmale Strichbreite: 0,635 mm oder breiter, Umgebungsbeleuchtung mind. 500 lux.

(2): Maximale Übertragungsdistanz und -geschwindigkeit sind abhängig von den Betriebsbedingungen.

(3): Unter der Annahme eines Betriebszyklus mit Funkübertragung/Abtastung/Bildschirmdarstellung/Stand-by-Betrieb im Verhältnis von 1:1:1:20 sowie bei Verwendung einer neuen Batterie mit durchgängig eingeschalteter Funkübertragung und abgeschaltetem Summer, Vibrator und Frontlicht.

(4): Testwert, ohne Gewähr.



© Barcotec Vertriebsgesellschaft mbH

## Hinweise

Vor Gebrauch des Gerätes Benutzerhandbuch aufmerksam durchlesen. Technische Daten können sich jederzeit und ohne Vorankündigung ändern. Stand der Angaben ist Juni 2004.

### Zubehör

- Trageriemen
- Berührungsstift (Touchpen)

### Optionales Zubehör (nicht im Lieferumfang enthalten)

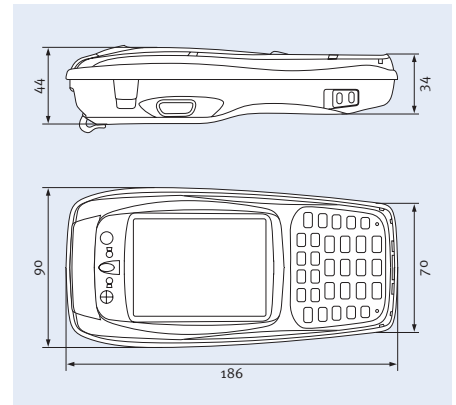
- Optische Übertragungseinheit CU-201 (RS-232C-Schnittstelle)
- Lithiumionenakku-Ladegerät CH-201
- Lithiumionenakku BT-20L



### In Kürze lieferbar

- 2D-Imager
- Bluetooth™-Schnittstelle
- Übertragungseinheit CU-221 (USB 1.1-Schnittstelle)

### Maße (in mm)



Firmenstempel